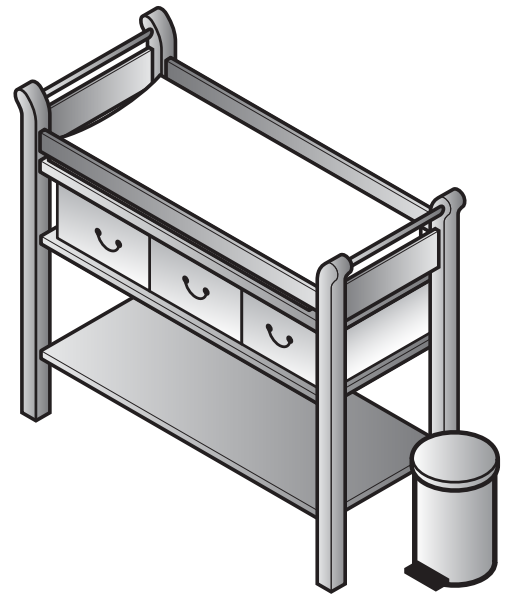


# Guarderías infantiles limpias para niños saludables



## Área de cambio de pañales limpia

- Limpie el área de cambio de pañales con agua y jabón, luego enjuague con agua cristalina
- Seque con toallas de papel desechables
- Desinfecte aplicando una solución de blanqueador con cloro
- Seque al aire libre

**1/4**  
**TAZA DE**  
**BLANQUEADOR**  
6 % DE CONCENTRACIÓN



+

**1**  
**GALÓN**  
**DE AGUA**  
**CRISTALINA**



## Manos limpias

Lávese las manos con agua y jabón en forma cuidadosa y frecuente, especialmente:

- Después de ir al baño
- Después de cambiar pañales o limpiar líquidos corporales
- Antes de preparar alimentos o bebidas

Lávese las manos durante el tiempo que le toma tararear la canción de "Feliz cumpleaños" dos veces. Séquese las manos completamente utilizando toallas de papel desechables.



**\*Prepare soluciones de blanqueador nuevas a diario; manténgalas fuera del alcance de los niños; nunca mezcle solución de blanqueador con otros líquidos para limpiar.**



[www.co.somerset.nj.us/health](http://www.co.somerset.nj.us/health)



[www.waterandhealth.org](http://www.waterandhealth.org)



[www.americanchemistry.com](http://www.americanchemistry.com)



[cfour.org](http://cfour.org)

[www.disinfect-for-health.org](http://www.disinfect-for-health.org)